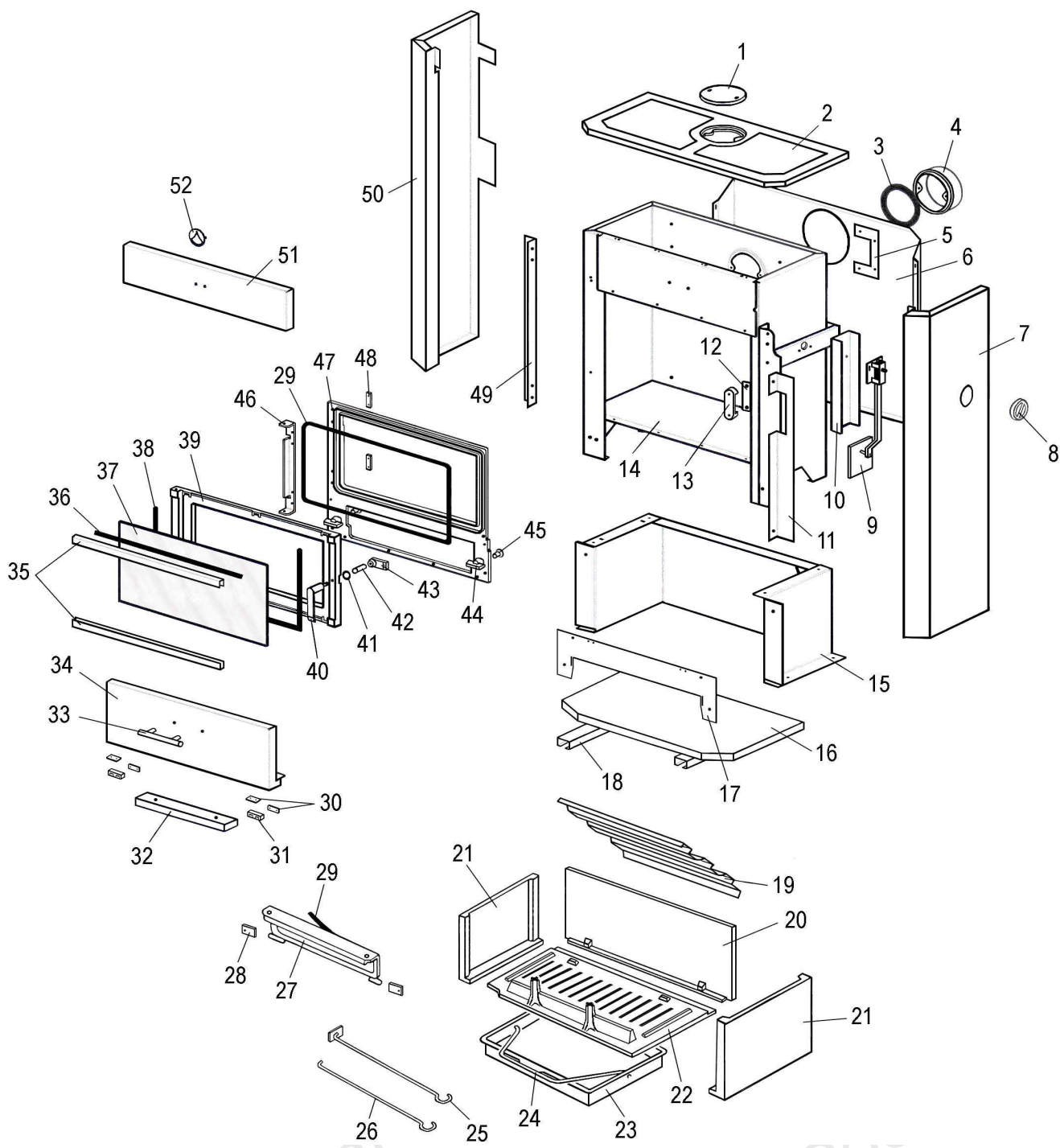


Eclaté

Date d'application : 01.07.03
 Indice A

POELE BOIS EXPRESS
NOIR C07789.06 - GRIS ALUMINIUM C07789.11



Propriété de DEVILLE - Tous droits réservés - Document non contractuel susceptible d'être modifié sans préavis

POELE BOIS EXPRESS
NOIR C07789.06 - GRIS ALUMINIUM C07789.11

REP.	DESIGNATION	REF. PIECE	1ère URG	REP.	DESIGNATION	REF. PIECE	1ère URG
1	Tampon de buse	P0T11271/P06A		31	Charnière de porte (2)	P0014600	
2	Dessus	P0T29862/P06B		32	Contrepoids	P0045699	
3	Joint de buse	P0022865	X	33	Poignée décor ❶	P0050744	
4	Buse - Ø125	P0T11272			Poignée décor ❷	P0051835	
5	Support bulbe	P0029985		34	Façade inférieure	P0050734/P06P	
6	Plaque arrière de protection	P0029157		35	U de maintien de verre (2) ❶	P0020116/P06B	
7	Panneau droit noir A	P0036679/P06P			U de maintien de verre (2) ❷	P0020116/P06P	
	Panneau droit gris aluminium B	P0036679/P11C		36	Joint de verre (0,49 m)	P0031148	X
8	Manette commande de thermostat	P0016143		37	Verre de porte	P0050782	X
9	Ens. thermostat	P0017089	X	38	Tresse autocollante - 2x8 - Noir (0,91 m)	P0050244	
10	Déфлекteur de thermostat	P0020115		39	Cadre de hublot ❶	P0T20081/P06A	
11	Equerre droite de panneau	P0029951			Cadre de hublot ❷	P0T20081/P06P	
12	Cale de gâche	P0020205		40	Poignée de porte ❶	P0T20012	
13	Gâche	P0T20048			Poignée de porte ❷	P0051748	
14	Ens. châssis	P0036685		41	Rondelle élastique ondulée - Ø8	P0018504	
15	Support châssis	P0036676/P06P		42	Axe de poignée ❶	P0020039	
16	Dessous	P0050880/P06P		43	Verrou	P0T16569	
17	Fronton de niche	P0050881/P06P		44	Manette (2)	P0T18660	
18	Renfort (2)	P0050803		45	Axe de manette usiné (2)	P0U20041	
19	Déфлекteur	P0047203	X	46	Charnière de hublot	P0027667	
20	Plaque arrière de foyer	P0050878	X	47	Façade	P0T27643	
21	Plaque latérale (2)	P0027652	X	48	Ecrou double - M5 (2)	P0009654	
22	Grille de foyer	P0027651	X	49	Equerre gauche de panneau	P0029950	
23	Cendrier	P0020306		50	Panneau gauche noir A	P0036678/P06P	
24	Anse de cendrier	P0020105			Panneau gauche gris aluminium B	P0036678/P11C	
25	Raclette	P0013447		51	Bandeau ❶	P0050883/P06P	
26	Poignée tisonnier	P0045661			Bandeau ❷	P0051838/P06P	
27	Ens. porte de cendrier	P0020300		52	Logo ❷	P0051481	
28	Patte de fermeture (2)	P0027517		-	Attache rapide (4)	P0021224	
29	Kit tresse - Ø11 - Noir	D0045939	X	-	Goujon rapide (4)	P0030867	
30	Ecrou double - M3 (4)	P0014601		-	Attache câble (2)	P0764303	

❶ A fournir pour les appareils antérieurs au N° de série 0237892

❷ A fournir pour les appareils postérieurs au N° de série 0237891

A: C07789.06

B: C07789.11

